

**REPÚBLICA DE CHILE
SEGUNDO TRIBUNAL AMBIENTAL**

TABLA DE CONTENIDO

VISTOS:2

I. Antecedentes de la reclamación.....2

II. Del proceso de reclamación judicial.....5

CONSIDERANDO:7

I. De los eventuales errores en la medición del ruido de fondo y en el reporte técnico de medición.....10

II. De la eventual vulneración de principios que informan el procedimiento administrativo.....18

III. De las demás alegaciones.....29

IV. Conclusión.....30

SE RESUELVE:30



A3D5FF7B-72F8-4382-B2D8-DD3DA58751C6

Este documento incorpora una firma electrónica avanzada. Su validez puede ser consultada en www.tribunalambiental.cl con el código de verificación.

REPÚBLICA DE CHILE
SEGUNDO TRIBUNAL AMBIENTAL

Santiago, once de octubre de dos mil veintitrés.

VISTOS:

El 22 de noviembre de 2022, el abogado Arturo Andrés Gotschlich Sajne, en representación de Empresa Constructora Proyekta Limitada ("la reclamante", "la empresa" o "Proyekta"), actualmente denominada "Empresa Constructora Proyekta Limitada en Procedimiento Concursal de Liquidación" interpuso -en virtud de lo dispuesto en el artículo 56 de la Ley Orgánica de la Superintendencia de Medio Ambiente ("LOSMA")- reclamación en contra de: i) la Resolución Exenta N° 682, de 23 de marzo de 2021 ("Resolución Exenta N° 682/2021), de la Superintendencia del Medio Ambiente ("la reclamada" o "la SMA"), que sancionó a la empresa con una multa de 61 UTA en el procedimiento sancionatorio Rol D-077-2020, incoado en su contra; y ii) la Resolución Exenta N° 1891, dictada por el mismo órgano el 27 de octubre de 2022 (Resolución Exenta N° 1891/2022), que acogió parcialmente el recurso de reposición deducido en contra de aquella, rebajando la multa a 55 UTA.

El 2 de diciembre de 2022, la reclamación fue admitida a trámite, asignándosele el rol R N° 376-2022.

I. Antecedentes de la reclamación

Proyekta fue titular del proyecto "Edificio Centinela", ubicado en calle Eduardo de la Barra N° 1444, comuna de Providencia, Región Metropolitana de Santiago, el cual tuvo por objeto la construcción de un edificio, correspondiendo a una "Fuente Emisora de Ruidos", al tratarse de una faena de construcción, de acuerdo con lo establecido en el artículo 6°, números 12 y 13 del Decreto Supremo N° 38, de 2011, del Ministerio del Medio Ambiente, que Establece norma de emisión de ruidos generados por fuentes que indica ("Decreto Supremo N° 38/2011").

La figura N° 1 muestra la localización de la fuente emisora de ruidos y del receptor, de acuerdo con el expediente sancionatorio:

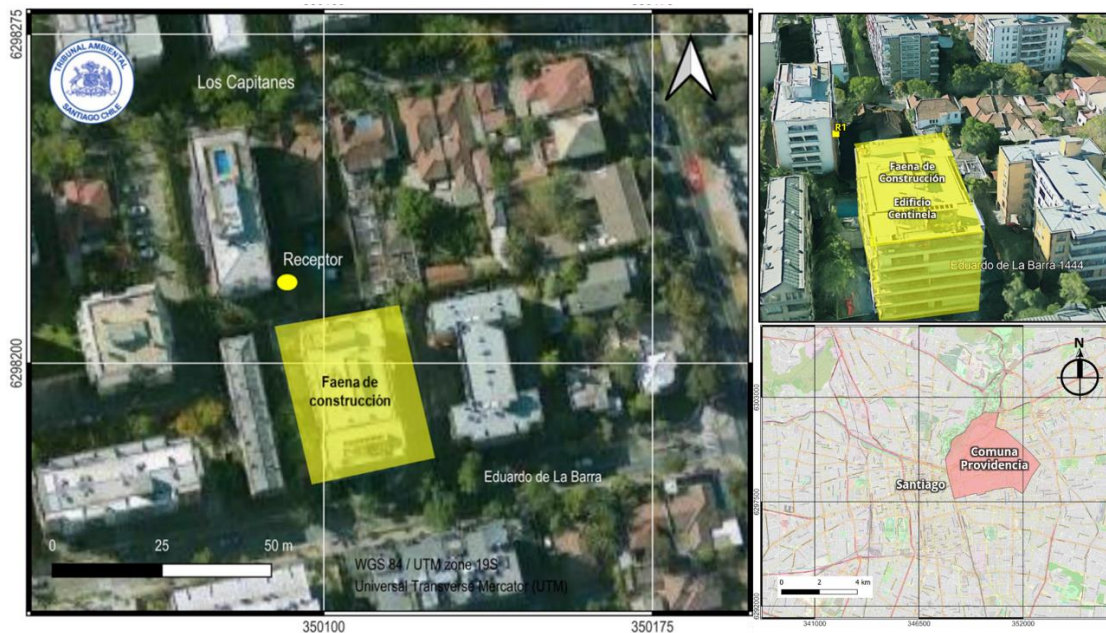


A3D5FF7B-72F8-4382-B2D8-DD3DA58751C6

Este documento incorpora una firma electrónica avanzada. Su validez puede ser consultada en www.tribunalambiental.cl con el código de verificación.

**REPÚBLICA DE CHILE
SEGUNDO TRIBUNAL AMBIENTAL**

Figura N° 1: Ubicación de la faena de construcción y del receptor de ruidos



Fuente: Elaboración propia con imagen satelital en modelo 3D de Google Earth montada en QGis 3.16, con información del expediente de la causa.

El 7 de julio de 2017, se efectuó una fiscalización ambiental y una medición de ruido, por parte de la Municipalidad de Providencia en el domicilio del señor Andrés Gallardo Vera -denunciante por "ruidos molestos"- ubicado en calle Los Capitanes N° 1417, departamento 303, comuna de Providencia.

La medición se realizó en horario diurno, entre las 10:15 y las 10:30 AM, y arrojó una excedencia de 7 dB(A) (unidad de presión acústica medido con un filtro de ponderación para el oído humano), por sobre el límite máximo de 60 dB(A), correspondiente al receptor sensible que se ubica en la Zona II, conforme con lo dispuesto en el artículo 7° del Decreto Supremo N° 38/2011.

Cabe destacar que, de acuerdo con el referido decreto supremo, la Zona II corresponde, según el instrumento de planificación territorial respectivo, a una zona urbana que permite usos de suelo exclusivo residencial o de espacio público y/o área verde, además de equipamiento (numerales 28 y 29 del artículo 6°, capítulo III "Definiciones").



A3D5FF7B-72F8-4382-B2D8-DD3DA58751C6

Este documento incorpora una firma electrónica avanzada. Su validez puede ser consultada en www.tribunalambiental.cl con el código de verificación.

REPÚBLICA DE CHILE
SEGUNDO TRIBUNAL AMBIENTAL

El 25 de julio de 2017, la SMA recibió el Oficio N° 5516, de la Municipalidad de Providencia, de 17 de julio de 2017, en el que informó acerca de la denuncia por "ruidos molestos", efectuada por el señor Gallardo, y de la realización de medición.

El 21 de febrero de 2018, la SMA recibió el Oficio N° 1509, de la Municipalidad de Providencia, que informó la solicitud de fiscalización realizada por el señor Pablo Lozano Lizama, atendidos los "ruidos molestos" producidos por la aludida obra de construcción. Asimismo, informó que dicha unidad fiscalizable no cumplía con la norma de ruidos vigente y adjuntó la Ficha de Medición de Ruido y sus anexos.

El 14 de agosto de 2018, la División de Fiscalización de la SMA derivó a la entonces División de Sanción y Cumplimiento el Informe de Fiscalización DFZ-2018-1030-XIII-NE-IA, el cual contenía el Acta de Inspección Ambiental, de 7 de julio de 2017, y sus anexos.

El 10 de junio de 2020, la SMA dictó la Resolución Exenta N° 1 en virtud de la cual formuló el siguiente cargo en contra de Proyekta: "*La obtención, con fecha 07 de julio de 2017, de un Nivel de Presión Sonora Corregidos (NPC) de **67 dB (A)**, medición efectuada en horario diurno, en condición externa, en un receptor sensible ubicado en Zona II*" (destacado en el original). Se estimó infringida la disposición del artículo 7° del Decreto Supremo N° 38/2011. La infracción fue clasificada como leve, de acuerdo con el numeral 3 del artículo 36 de la LOSMA.

El 7 de julio de 2020, la Resolución Exenta N° 1 fue notificada personalmente a Proyekta.

El 17 de julio de 2020, se realizó una reunión de asistencia al cumplimiento.

El 6 de agosto de 2020, Proyekta presentó descargos.



A3D5FF7B-72F8-4382-B2D8-DD3DA58751C6

Este documento incorpora una firma electrónica avanzada. Su validez puede ser consultada en www.tribunalambiental.cl con el código de verificación.

REPÚBLICA DE CHILE
SEGUNDO TRIBUNAL AMBIENTAL

El 22 de febrero de 2021, la SMA dictó la Resolución Exenta N° 3, mediante la cual tuvo como interesado al denunciante Pablo Lozano Lizama.

El 9 de marzo de 2021, el instructor del procedimiento remitió al Superintendente el dictamen, de acuerdo con lo dispuesto en el artículo 53 de la LOSMA.

El 23 de marzo de 2021, la SMA dictó la Resolución Exenta N° 682/2021, que aplicó a la empresa una multa de 61 UTA. La resolución fue notificada al titular mediante carta certificada el 24 de mayo de 2021.

El 31 de mayo de 2021, Proyekta interpuso recurso de reposición en contra de la Resolución Exenta N°682/2021.

Finalmente, el 27 de octubre de 2022 la SMA dictó la Resolución Exenta N° 1891/2022, que acogió parcialmente el recurso de reposición rebajando la multa a 55 UTA. La resolución fue notificada a Proyekta, mediante carta certificada, el 11 de noviembre de 2022.

II. Del proceso de reclamación judicial

A fojas 167, el abogado Arturo Andrés Gotschlich Sajne, en representación de la Empresa Constructora Proyekta Limitada interpuso, de conformidad con lo dispuesto en el artículo 56 de la LOSMA, reclamación en contra de la Resolución Exenta N° 682/2021, de la SMA, que sancionó a la empresa con una multa de 61 UTA en el marco del procedimiento administrativo sancionatorio Rol D-077-2020, y en contra de la Resolución Exenta N° 1891/2022, dictada por el mismo órgano, que acogió parcialmente el recurso de reposición deducido en contra de aquella, rebajando la multa a 55 UTA. Solicita que se absuelva a Proyekta del cargo imputado, revocando la resolución sancionatoria, dejando, en definitiva, sin efecto la multa. En caso de que el Tribunal estime que ha incurrido en infracción,



A3D5FF7B-72F8-4382-B2D8-DD3DA58751C6

Este documento incorpora una firma electrónica avanzada. Su validez puede ser consultada en www.tribunalambiental.cl con el código de verificación.

REPÚBLICA DE CHILE
SEGUNDO TRIBUNAL AMBIENTAL

solicita se sustituya la sanción de multa por amonestación por escrito o que se rebaje aquélla al mínimo legal.

A fojas 192, el Tribunal admitió a trámite la reclamación y ordenó informar a la reclamada de conformidad con lo dispuesto en el artículo 29 de la Ley N° 20.600.

A fojas 198, el abogado Emanuel Ibarra Soto, en representación de la SMA, se apersonó en el procedimiento y solicitó la ampliación del plazo para evacuar su informe, el que fue concedido mediante resolución de fojas 200, prorrogándose éste en cinco días contados desde el vencimiento del plazo original.

A fojas 494, la abogada Katharina Buschmann Werkmeister, en representación de la reclamada evacuó el informe respectivo, solicitando que el Tribunal rechace la reclamación en todas sus partes, y declare que las resoluciones reclamadas son legales y que fueron dictadas conforme a la normativa vigente, con expresa condena en costas. Además, acompañó documentos.

A fojas 524, el Tribunal tuvo por evacuado el informe y por acompañados los documentos, con citación.

A fojas 525, se certificó que, conforme a lo dispuesto en el artículo 19 de la Ley N° 20.600, se dio a conocer la admisión a trámite de la reclamación mediante publicación de un aviso en el sitio electrónico del Tribunal, entre los días 2 de diciembre de 2022 y 11 de enero de 2023.

A fojas 526, se dictó el decreto autos en relación, fijándose como fecha para la vista de la causa el 18 de mayo de 2023, a las 10:00 horas.

A fojas 532, el abogado Eduardo Godoy Hales, en su calidad de liquidador titular provisional de la reclamante, informó que el 8 de mayo de 2023, en autos Rol C-15912-2022, seguidos ante el Tercer Juzgado de Letras en lo Civil de Santiago, se dictó resolución de liquidación forzosa de Empresa Constructora Proyekta Limitada y que se le designó como tal. Además, en



A3D5FF7B-72F8-4382-B2D8-DD3DA58751C6

Este documento incorpora una firma electrónica avanzada. Su validez puede ser consultada en www.tribunalambiental.cl con el código de verificación.

REPÚBLICA DE CHILE
SEGUNDO TRIBUNAL AMBIENTAL

virtud de dicha representación legal, ratificó el patrocinio y poder conferido al abogado Arturo Gotschlich Sajne y el poder otorgado al apoderado Cristóbal Bravo Gómez.

A fojas 535, el Tribunal tuvo presente lo informado.

A fojas 537, la causa quedó en estado de acuerdo y se designó como redactor de la sentencia al Ministro señor Cristián Delpiano Lira.

A fojas 538 se dejó constancia que el 18 de mayo de 2023 se efectuó la vista de la causa, en la que alegó el abogado Cristóbal Bravo Gómez, por la reclamante -a través de videoconferencia- y Paloma Espinoza Orellana, por la reclamada.

CONSIDERANDO:

Primero La reclamante, en primer lugar, alega vulneración de los principios de eficacia, eficiencia, celeridad y debido proceso, atendido que no tuvo conocimiento oportuno de la fiscalización, lo cual le impidió el ejercicio de los derechos consagrados en la LOSMA, en especial los que dicen relación con la presentación de un programa de cumplimiento ("PdC"). En efecto, sostiene que tomó conocimiento de la fiscalización una vez que la obra había obtenido el certificado de recepción definitiva de parte de la Dirección de Obras de la Municipalidad de Providencia. Señala, además, que el procedimiento administrativo se inició con la recepción, por parte de la SMA, del oficio de la Municipalidad de Providencia y que excedió el plazo de 6 meses establecido en el artículo 27 de la Ley N° 19.880.

Sostiene que, atendida la demora en la sustanciación del procedimiento, se produjo el decaimiento del acto administrativo o -como ha sostenido recientemente la Corte Suprema- la imposibilidad de continuar el procedimiento. Plantea que la vulneración del debido proceso, por la dilación indebida e injustificada en la formulación de cargos, vulneró



A3D5FF7B-72F8-4382-B2D8-DD3DA58751C6

Este documento incorpora una firma electrónica avanzada. Su validez puede ser consultada en www.tribunalambiental.cl con el código de verificación.

REPÚBLICA DE CHILE
SEGUNDO TRIBUNAL AMBIENTAL

el principio de oportunidad, lo que acarreó la imposibilidad de presentar un PdC, que en caso de ser aprobado hubiera permitido que el procedimiento terminara sin la aplicación de sanción.

En segundo término, alega que se incumplió la metodología establecida en el Decreto Supremo N° 38/2011, incurriéndose en errores de procedimiento, atendido que la medición de ruido de fondo fue realizada a través de un método incompatible con lo dispuesto en el "Protocolo Técnico para la fiscalización del DS MMA 38/2011 y exigencias asociadas al control del ruido en instrumentos de competencia de la SMA" ("el Protocolo Técnico"), aprobado por la Resolución Exenta N° 867, de 16 de septiembre de 2016, de la SMA. La actora, alega, además, que el reporte técnico de las mediciones no efectúa una breve descripción del estado de funcionamiento de la fuente y del ruido que genera, incluidas las fuentes de ruido que se logran reconocer. Asimismo, hace presente que, de acuerdo con el mapa de ruidos de Mapcity, acompañado en los descargos, la dirección del receptor N° 1 registra un nivel de ruido que sobrepasa el de la medición efectuada el 7 de julio de 2017.

Finalmente, alega que la SMA erró en la ponderación de las siguientes circunstancias del artículo 40 de la LOSMA: beneficio económico obtenido con motivo de la infracción; importancia del daño causado o del peligro ocasionado; número de personas cuya salud pudo verse afectada; intencionalidad; y capacidad económica. De esta forma, sostiene que no existe proporcionalidad entre la supuesta infracción y la multa impuesta, ya que la proporcionalidad está vinculada a la debida motivación de dichas circunstancias.

Segundo La SMA, por su parte, desestima la aplicación, tanto de la figura del decaimiento como de la imposibilidad material de continuar el procedimiento. Afirma que el procedimiento sancionatorio inicia con la notificación de la formulación de cargos y que la resolución que lo finaliza o pone término es la sancionatoria. Refiere que entre la notificación de la formulación de cargos y la dictación de la resolución



A3D5FF7B-72F8-4382-B2D8-DD3DA58751C6

Este documento incorpora una firma electrónica avanzada. Su validez puede ser consultada en www.tribunalambiental.cl con el código de verificación.

REPÚBLICA DE CHILE
SEGUNDO TRIBUNAL AMBIENTAL

sancionatoria transcurrió menos de un año, de manera que no se cumplen los 2 años exigidos por la jurisprudencia para que se configuren las respectivas figuras.

Asimismo, sostiene que el tiempo que demoró en resolver el recurso de reposición -que fue inferior a dos años- no forma parte de la duración del procedimiento sancionatorio. En cuanto al periodo de fiscalización y a una eventual tardanza en la formulación de cargos, señala que la notificación de dicha resolución se realizó dentro del plazo de prescripción, por lo que no puede sostenerse que haya sido inoportuna. En lo que respecta a la supuesta falta de información sobre la medición de ruidos, afirma que no existe obligación legal de notificar a los fiscalizados de manera previa a la fiscalización, así como tampoco un derecho a presenciarse cuando el objeto de la fiscalización es la verificación del cumplimiento del Decreto Supremo N° 38/2011. Indica, también, que, no obstante habersele conferido un plazo para ello en la resolución que formuló cargos, Proyekta no presentó PdC, de manera que no puede sostenerse que haya sido privada de tal derecho.

Respecto de las alegaciones relativas a errores o deficiencias en la medición, sostiene que el fiscalizador dejó constancia en el reporte técnico que el ruido de fondo no afectaba en esa condición la medición, por lo que no se efectuó la corrección prevista en el artículo 19 del Decreto Supremo N° 38/2011. Señala, asimismo, que mediante el memorándum DFZ N° 491/2017, de 24 de agosto de 2017, validó la medición efectuada el 7 de julio de ese año, en cuanto a equipamiento, metodología, zonificación y resultados, además del Informe de Fiscalización Ambiental, en el que consta que la medición fue ejecutada correctamente. De esta forma, concluye que la medición de ruido cumplió con el procedimiento establecido en el referido decreto supremo y con lo dispuesto en el respectivo Protocolo Técnico.

Por último, la SMA señala que las resoluciones reclamadas son proporcionales a la infracción, pues se ponderaron y justificaron las circunstancias del artículo 40 de la LOSMA que resultaban aplicables. En tal sentido, afirma que la



A3D5FF7B-72F8-4382-B2D8-DD3DA58751C6

Este documento incorpora una firma electrónica avanzada. Su validez puede ser consultada en www.tribunalambiental.cl con el código de verificación.

REPÚBLICA DE CHILE
SEGUNDO TRIBUNAL AMBIENTAL

resolución reclamada dio cumplimiento a lo dispuesto en las "Bases Metodológicas para la determinación de sanciones ambientales". Señala, también, que la multa se encuentra dentro del tramo más bajo del rango legal correspondiente a las infracciones leves, conforme al artículo 39 de la LOSMA, el que puede ascender hasta 1.000 UTA.

Tercero El análisis del Tribunal se efectuará conforme a partir de la siguiente estructura:

- I. De los eventuales errores en la medición del ruido de fondo y en el reporte técnico de medición
- II. De la eventual vulneración de principios que informan el procedimiento administrativo
- III. De las demás alegaciones
- IV. Conclusiones

**I. DE LOS EVENTUALES ERRORES EN LA MEDICIÓN DEL RUIDO
DE FONDO Y EN EL REPORTE TÉCNICO DE MEDICIÓN**

Cuarto La reclamante alega que el fiscalizador, en la medición, no cumplió con la metodología establecida en el Decreto Supremo N° 38/2011, incurriendo en insalvables errores de procedimiento. Previa a especificar los eventuales errores, Proyekta hace presente que, de acuerdo con el mapa de ruidos de Mapcity, el receptor donde se efectuó la medición registra un nivel de ruido promedio en condiciones normales, esto es, sin que existan construcciones de por medio, de entre 70 db(A) y 75 db(A). Por consiguiente -sostiene-, el ruido del sector sobrepasa los 67 db(A) registrados en la medición efectuada el 7 de julio de 2017.

Proyekta sostiene que la medición de ruido de fondo fue realizada al mismo tiempo que las mediciones externas, lo que, a su juicio, es incompatible con lo dispuesto en el numeral 7.3.3 del Protocolo Técnico. En efecto, plantea que para la medición del ruido de fondo debió haberse considerado un horario en que la construcción no se estuviere ejecutando o



A3D5FF7B-72F8-4382-B2D8-DD3DA58751C6

Este documento incorpora una firma electrónica avanzada. Su validez puede ser consultada en www.tribunalambiental.cl con el código de verificación.

REPÚBLICA DE CHILE
SEGUNDO TRIBUNAL AMBIENTAL

emitiendo ruidos y que, luego, ésta debió ser contrastada con las mediciones externas realizadas.

Además, la actora alega que el reporte técnico no cumple con la exigencia de efectuar una breve descripción del estado de funcionamiento de la fuente y del ruido que genera, de acuerdo con lo exigido en el numeral 7.3.5 del Protocolo Técnico (denominado "consideraciones para el llenado del acta de inspección"). Por consiguiente -señala- habiendo el fiscalizador cometido errores metodológicos insalvables al realizar la medición del ruido de fondo, el acto basal consistente el reporte técnico carece de la motivación suficiente para justificar la resolución sancionatoria.

Quinto Respecto de estas alegaciones, la SMA sostiene que el fiscalizador dejó constancia, en el reporte técnico, que el ruido de fondo no afectaba en esa condición la medición, por lo que no se efectuó la corrección prevista en el artículo 19 del Decreto Supremo N° 38/2011, disposición que establece que la corrección de dicho ruido debe realizarse solo en el caso que afecte significativamente las mediciones. En tal sentido, refiere que el reporte técnico de la medición de ruido da cuenta de las condiciones en las que ésta se realizó, indicando que se identificó como ruido de fondo "tránsito vehicular muy lejano".

Además, afirma que, mediante el memorándum de 24 de agosto de 2017, validó la medición efectuada el 7 de julio de ese año, en cuanto a equipamiento, metodología, zonificación y resultados, así como el Informe de Fiscalización Ambiental, donde consta que la medición fue ejecutada correctamente. De esta forma, el órgano fiscalizador concluye que la medición cumplió con el procedimiento establecido en el Decreto Supremo N° 38/2011 y con lo dispuesto en el Protocolo Técnico.

Sexto Para resolver la alegación referida a la medición del ruido de fondo, es necesario tener presente, en primer lugar, que el artículo 6° del Decreto Supremo N° 38/2011, en su numeral 22, lo define como: "[...] *aquel ruido que está*



A3D5FF7B-72F8-4382-B2D8-DD3DA58751C6

Este documento incorpora una firma electrónica avanzada. Su validez puede ser consultada en www.tribunalambiental.cl con el código de verificación.

REPÚBLICA DE CHILE
SEGUNDO TRIBUNAL AMBIENTAL

presente en el mismo lugar y momento de medición de la fuente que se desea evaluar, en ausencia de ésta". Por su parte, el artículo 19 de dicho decreto establece que: "En el evento que el ruido de fondo afecte significativamente las mediciones, se deberá realizar una corrección a los valores obtenidos en el artículo 18º", esto es, los valores del NPC (nivel de presión sonora corregido), señalando el procedimiento para tal efecto.

A su vez, el numeral 7.3.3 del Protocolo Técnico indica que *"el ruido de fondo es todo ruido que no corresponde a la fuente que se desea evaluar", que debe medirse en condiciones equivalente a las existentes cuando se midió o medirá la fuente emisora, y que su medición está sujeta a la condición si el ruido de fondo afecta o no la medición, es decir, "la diferencia entre los niveles de fondo y de la fuente sea menor a 10 dBA o el ruido de fondo es perceptible junto con la fuente".*

Séptimo En segundo término, cabe señalar que, examinados los antecedentes disponibles en el expediente administrativo, consta que el reporte técnico incluyó las fichas con información relativa a:

- i) La identificación y georreferenciación de la fuente emisora de ruido y del receptor sensible;
- ii) La identificación de la zona de emplazamiento del receptor, el instrumental de medición utilizado y los certificados de calibración;
- iii) Las condiciones de la medición en cuanto a la hora de inicio y término, de 10:15 a 10:30 horas;
- iv) La circunstancia de haberse realizado una medición externa en el balcón del departamento del receptor;
- v) El hecho de haberse efectuado la medición del ruido de fondo a las 10:15 horas, identificándose en la respectiva ficha, como "tránsito vehicular muy lejano" y que no afectó la medición, obteniéndose un nivel de presión sonora equivalente a 50 dB(A).

Asimismo, consta en la ficha de evaluación de niveles de ruido, la obtención de un promedio de nivel de presión sonora proveniente de la faena de construcción de 67 dB(A).



A3D5FF7B-72F8-4382-B2D8-DD3DA58751C6

Este documento incorpora una firma electrónica avanzada. Su validez puede ser consultada en www.tribunalambiental.cl con el código de verificación.

REPÚBLICA DE CHILE
SEGUNDO TRIBUNAL AMBIENTAL

La siguiente figura N° 2 da cuenta de las condiciones de medición y del registro de ruido de fondo.

Figura N° 2: Condiciones de medición y registro del ruido de fondo

CONDICIONES DE MEDICIÓN				
Fecha medición	07.07.17			
Hora inicio medición	10:15 hrs			
Hora término medición	10:30 hrs			
Periodo de medición	<input checked="" type="checkbox"/> 7:00 a 21:00 h			<input type="checkbox"/> 21:00 a 7:00 h
Lugar de medición	<input type="checkbox"/> Medición Interna		<input checked="" type="checkbox"/> Medición Externa	
Descripción del lugar de medición	Balcón de Dpto.			
Condiciones de ventana (en caso de medición interna)	<input type="checkbox"/> Ventana Abierta		<input type="checkbox"/> Ventana Cerrada	
Identificación ruido de fondo	Tránsito vehicular muy lejano			
Temperatura [°C]	9	Humedad [%]	76	Velocidad de viento [m/s] 1,9

REGISTRO DE RUIDO DE FONDO					
Ruido de fondo afecta la medición	<input type="checkbox"/> Si		<input checked="" type="checkbox"/> No		
Fecha:	07.07.17		Hora:	10:15 hrs	
NPSeq	5'	10'	15'	20'	25'
	50	50			

Fuente: Fichas de medición de ruido a fojas 210 y 212 del expediente judicial.

Octavo En este mismo sentido, el Tribunal pudo constatar que las fichas técnicas, efectivamente, dan cuenta que el ruido de fondo fue descrito y medido en el mismo lugar y periodo diurno -a las 10:15 horas- en que se efectuó la inspección y medición de la fuente emisora, de 10:15 a 10:30 horas, por lo que, comprende las mismas condiciones de medición.

Noveno De acuerdo con lo dispuesto en el artículo 19 del Decreto Supremo N° 38/2011, el ruido de fondo afecta la medición cuando la diferencia entre el nivel de fondo y el nivel medido de la fuente es menor que 10 dB(A), o dicho en otros términos, el nivel de presión sonora corregido (NPC) sólo puede obtenerse si dicha diferencia entre el nivel de fondo y el nivel medido de la fuente supera al ruido de fondo en al menos 3 dB(A). En este caso, dado que la diferencia entre el ruido medido de la fuente emisora de 67 dB(A) y el ruido de fondo de 50 dB(A) resulta en 17 dB(A), mayor que 10, el Tribunal constata que el ruido de fondo no afectó la medición, tal como



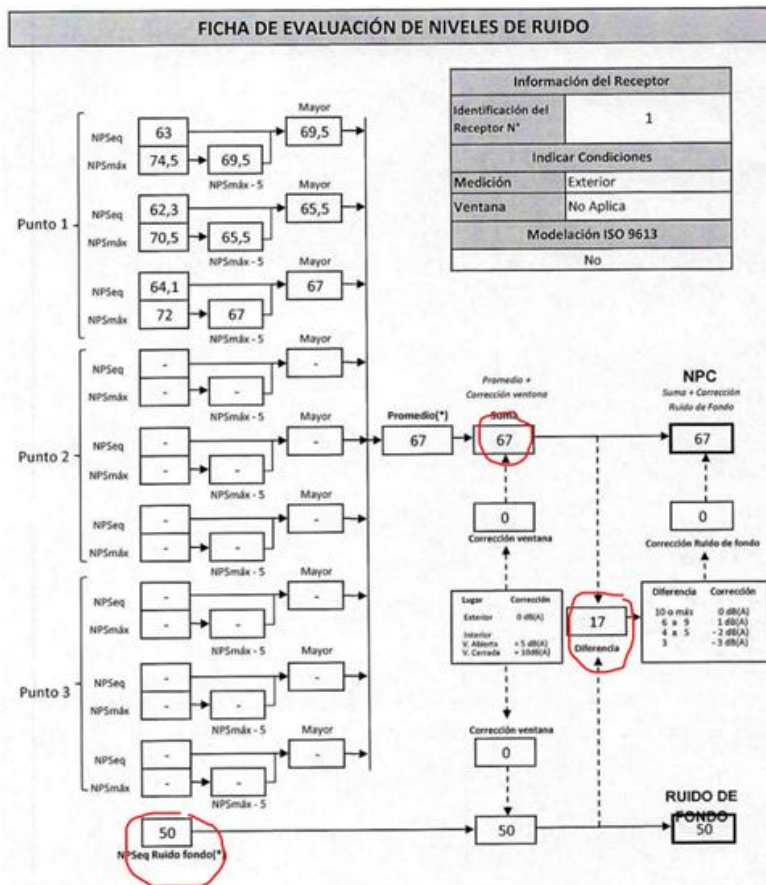
A3D5FF7B-72F8-4382-B2D8-DD3DA58751C6

Este documento incorpora una firma electrónica avanzada. Su validez puede ser consultada en www.tribunalambiental.cl con el código de verificación.

**REPÚBLICA DE CHILE
SEGUNDO TRIBUNAL AMBIENTAL**

se consignó en la ficha de evaluación del nivel de ruido conforme se indica en la figura N° 3.

Figura N° 3: Registro de la evaluación de niveles de ruido y del ruido de fondo



Fuente: Ficha de evaluación de Ruido, modificada por el Tribunal. Expediente judicial a fojas 213.

Atendido lo anterior, y teniendo en cuenta, además, la calidad de ministro de fe del fiscalizador, cuyas constataciones no han sido desvirtuadas por la reclamante, a juicio de esta magistratura, la medición de ruido de fondo fue correctamente realizada, de manera que la alegación será desestimada.

Décimo En este sentido, el titular de la unidad fiscalizada no aportó pruebas suficientes para acreditar su alegación, en orden a que el ruido de fondo fue incorrectamente medido.

Undécimo Respecto de las alegaciones relativas al acta de inspección ambiental, cabe tener presente que el Protocolo Técnico establece instrucciones respecto a su llenado. En efecto, en su numeral 7.3.5 ("consideraciones para el llenado del acta de inspección") señala que se deberá tener en cuenta,



A3D5FF7B-72F8-4382-B2D8-DD3DA58751C6

Este documento incorpora una firma electrónica avanzada. Su validez puede ser consultada en www.tribunalambiental.cl con el código de verificación.

REPÚBLICA DE CHILE
SEGUNDO TRIBUNAL AMBIENTAL

además de lo señalado en el artículo decimocuarto de la Resolución Exenta N° 1.184, de 14 de diciembre de 2015, de la SMA, que "Dicta e instruye normas de carácter general sobre fiscalización ambiental" (Resolución Exenta N° 1.184/2015), una serie de consideraciones específicas para el caso de una fiscalización en el marco de la norma de emisión de ruidos", entre ellas, una breve descripción del estado de funcionamiento de la fuente y del ruido que genera, incluyéndose las fuentes de ruido que se logran reconocer.

Duodécimo Además, el párrafo final del numeral 7.3.5 del Protocolo Técnico dispone que: "*Finalmente, se deberá entregar copia(s) de la(s) Acta(s) de Inspección Ambiental al titular de la UF (unidad fiscalizable)*".

Decimotercero Asimismo, la Resolución Exenta N° 1.184/2015, en su artículo segundo literal j), define el acta de inspección ambiental como el "*documento elaborado por el encargado de la inspección ambiental donde se constatan los hechos y circunstancias observados durante una actividad de inspección ambiental*".

Decimocuarto Además, el artículo decimotercero de la Resolución Exenta N° 1.184/2015 indica que: "*Concluida la visita en terreno, el encargado de la inspección ambiental elaborará un acta de inspección ambiental, la cual será suscrita por los fiscalizadores, entregando copia íntegra al encargado o responsable de la unidad fiscalizable, haciendo presente que la recepción de la misma no significa la aceptación de su contenido*". La disposición agrega que: "*Si el encargado o responsable de la unidad fiscalizable se negase a recibir la copia del acta, se dejará constancia de ello en la misma*" y que "*en caso de que no hubiese nadie en el lugar que pudiese o quiera recibir el acta, se dejará constancia de ello en la misma y la Superintendencia la remitirá posteriormente, de ser posible, al contacto de la unidad fiscalizable que figure en sus registros*".



A3D5FF7B-72F8-4382-B2D8-DD3DA58751C6

Este documento incorpora una firma electrónica avanzada. Su validez puede ser consultada en www.tribunalambiental.cl con el código de verificación.

REPÚBLICA DE CHILE
SEGUNDO TRIBUNAL AMBIENTAL

Decimoquinto Por su parte, el artículo decimocuarto de la referida resolución se refiere a la redacción del acta de inspección ambiental, señalando que: *"El encargado de la inspección ambiental deberá dejar constancia en el acta de inspección ambiental de los hechos constatados durante la visita y de las demás actividades de fiscalización ambiental llevadas a cabo"*. Asimismo, dispone que: *"Los fiscalizadores deberán describir los hechos constatados durante la visita en terreno de acuerdo al formato establecido por la Superintendencia"*. Seguidamente, menciona una serie de recomendaciones que los fiscalizadores deben respetar, entre las que destaca la referida a los *"hechos que se deben consignar en el acta"*. En efecto, el literal a) de la disposición en análisis señala que: *"Los hechos que deberán ser consignados son aquellos que ocurren o se aprecien durante la visita en terreno y deberán ser descritos indicando la forma en que son percibidos o han llegado a su conocimiento"*.

Decimosexto Del examen de los antecedentes, el Tribunal constata que se elaboró un acta de inspección que presenta un formato propio de la Municipalidad de Providencia, el que difiere en sus contenidos de las instrucciones que entregan tanto el Protocolo Técnico como la Resolución Exenta N° 1.184/2015, según se advierte en la figura N° 4.



A3D5FF7B-72F8-4382-B2D8-DD3DA58751C6

Este documento incorpora una firma electrónica avanzada. Su validez puede ser consultada en www.tribunalambiental.cl con el código de verificación.

REPÚBLICA DE CHILE
SEGUNDO TRIBUNAL AMBIENTAL

Figura N° 4: Acta de inspección que se acompaña en la denuncia y en el expediente administrativo

MUNICIPALIDAD DE PROVIDENCIA	N° _____
ACTA DE INSPECCIÓN DIRECCIÓN DE DESARROLLO COMUNITARIO DEPARTAMENTO DE SALUD AMBIENTAL	
SECCIÓN CONTROL SANITARIO	<input type="checkbox"/>
SECCIÓN DE ESTUDIOS Y DIFUSIÓN	<input checked="" type="checkbox"/>
OFICINA DE ZONOSIS	<input type="checkbox"/>
DATOS DEL BENEFICIARIO	
Nombre:	Andrés Galindo Vera
Dirección:	Los Capitanes 1417, Apt. 303
Teléfono:	983604285
Tipo de servicio:	Visto o terreno
Fecha:	07/07/17
Observaciones:	Se realizó evaluación de ruidos por obra en construcción por lo que se levantó informe de mediciones a la Superintendencia de Medio Ambiente para su fiscalización, ya que se encuentran superando los niveles de ruidos permitidos según el DS 38/11 del MMA
FIRMA BENEFICIARIO (A)	FIRMA FUNCIONARIO (A)
	TELÉFONO DE CONTACTO: 24454144

Fuente: Expediente judicial fojas 220.

Decimoséptimo En efecto, el acta de inspección utilizada por el fiscalizador de la Municipalidad de Providencia indica el nombre del beneficiario -en este caso el denunciante o receptor a la exposición de ruidos- y su dirección, mas no consigna la entrega de una copia al titular de la unidad fiscalizable, como exige el Protocolo Técnico. Asimismo, de la revisión del expediente administrativo y de lo expresado por los abogados de las partes en estrados, tampoco consta dicha entrega.

Además, el acta tampoco describe el funcionamiento de la fuente o de las fuentes de ruidos que se logran reconocer durante la inspección ambiental, como prescribe el referido Protocolo.

Decimoctavo A juicio del Tribunal reviste especial importancia para el resguardo de los derechos del fiscalizado, que se efectúe un debido llenado del acta de inspección -conforme a las exigencias del Protocolo Técnico y de la Resolución Exenta N° 1184/2015-, que dé cuenta de una correcta ejecución del procedimiento de inspección. En efecto, el acta de inspección cuya copia debe ser entregada al responsable de



A3D5FF7B-72F8-4382-B2D8-DD3DA58751C6

Este documento incorpora una firma electrónica avanzada. Su validez puede ser consultada en www.tribunalambiental.cl con el código de verificación.

REPÚBLICA DE CHILE
SEGUNDO TRIBUNAL AMBIENTAL

la unidad fiscalizable, debe contener los elementos que permitan un adecuado conocimiento de los hechos constatados y una descripción del estado de funcionamiento de la fuente y el ruido que genera, incluyéndose las fuentes de ruido que se logran reconocer.

Decimonoveno La entrega del acta de fiscalización y su correcto llenado revisten importancia toda vez que en este caso dicho documento, junto con las fichas técnicas de medición de ruidos, constituyó el fundamento del Informe de Fiscalización Ambiental, el que incidió en la formulación de cargos y, por consiguiente, en la resolución sancionatoria. De ahí también la relevancia del acta para las acciones que el presunto infractor pueda efectuar dentro del marco del procedimiento administrativo, así como el ejercicio de los derechos garantizados el artículo 17, literal g) de la Ley N° 19.880.

Vigésimo De lo expuesto, el Tribunal concluye que la SMA, al haber validado un acta que difería en términos de formato, contenido e instrucciones de lo prescrito en el Protocolo Técnico y en la Resolución Exenta N° 1184/2015, y al no haberla entregado al titular de la unidad fiscalizable, afectó, en la práctica, el derecho del administrado de formular alegaciones en el procedimiento administrativo, por lo que la alegación de la reclamante será acogida.

**II. DE LA EVENTUAL VULNERACIÓN DE PRINCIPIOS QUE INFORMAN EL
PROCEDIMIENTO ADMINISTRATIVO**

Vigésimo primero La reclamante alega vulneración de los principios que informan el procedimiento administrativo, atendida la tardanza de la SMA, de casi 35 meses, en formular cargos. En particular, afirma que se vulneraron los principios de eficacia, eficiencia y celeridad, así como el principio del debido proceso. Señala que para que exista un procedimiento racional y justo es necesario, a lo menos, haber tomado conocimiento oportuno de la fiscalización, a fin de ejercer



A3D5FF7B-72F8-4382-B2D8-DD3DA58751C6

Este documento incorpora una firma electrónica avanzada. Su validez puede ser consultada en www.tribunalambiental.cl con el código de verificación.

REPÚBLICA DE CHILE
SEGUNDO TRIBUNAL AMBIENTAL

oportunamente los derechos consagrados en la LOSMA, en especial los relacionados con la presentación de un PdC.

Agrega que, en contra de lo pretendido por la resolución sancionatoria, el procedimiento administrativo no se inició con la formulación de cargos sino con la recepción, por parte de la SMA, del oficio de la Municipalidad de Providencia.

Señala que entre la fiscalización y la designación de fiscal instructor transcurrieron poco más de 35 meses, lo que ocasionó que los cargos formulados no fueran oportunos, ya que tomó conocimiento del procedimiento cuando la obra había obtenido el certificado de recepción definitiva de parte de la Dirección de Obras de la Municipalidad de Providencia.

La reclamante, además, alega que el procedimiento administrativo sancionatorio excedió el plazo de 6 meses establecido en el artículo 27 de la Ley N° 19.880.

En relación con la falta de un debido proceso, Proyekta sostiene, que atendido que el procedimiento administrativo excedió con creces el tiempo razonable, se generó un cambio en las circunstancias fácticas. En efecto, plantea que, al haberse formulado cargos una vez concluida la obra, se perdió la eficacia que se pretendía a través de la normativa ambiental, produciéndose el decaimiento del acto administrativo o -como ha sostenido recientemente la Corte Suprema- la imposibilidad de continuar dicho procedimiento. Además, sostiene que en este caso desapareció el objeto del procedimiento, pues el edificio obtuvo la recepción definitiva hace más de 4 años.

Como consecuencia de la transgresión del debido proceso, señala que se habría vulnerado la finalidad del procedimiento administrativo ambiental, esto es, el incentivo al cumplimiento normativo.

A su vez, sostiene que la vulneración del debido proceso, por la dilación indebida e injustificada en la formulación de cargos, vulneró el principio de oportunidad, lo que acarreó la



A3D5FF7B-72F8-4382-B2D8-DD3DA58751C6

Este documento incorpora una firma electrónica avanzada. Su validez puede ser consultada en www.tribunalambiental.cl con el código de verificación.

REPÚBLICA DE CHILE
SEGUNDO TRIBUNAL AMBIENTAL

imposibilidad de presentar un PdC. Sostiene que, si hubiera tenido la posibilidad de presentar dicho instrumento durante la ejecución de las obras, con el objeto de adoptar las medidas de mitigación y corrección necesarias, y en caso de que éste se hubiera aprobado y ejecutado, el procedimiento se habría dado por concluido sin aplicación de sanción. En todo caso, afirma que la presentación y ejecución de un PdC no era factible porque a la fecha de notificación de la formulación de cargos la obra ya se encontraba terminada.

Vigésimo segundo La SMA, por su parte, señala que no se cumplen los criterios para que opere el decaimiento y que no existe ningún sustento normativo para impedir que se sancione al infractor, por el mero tiempo de tramitación del procedimiento. Agrega que la sanción aplicada a la reclamante continúa siendo oportuna y eficaz, y que no ha perdido objeto.

La reclamada arguye que tampoco procede aplicar la imposibilidad material de continuar el procedimiento, ya que no es efectivo un cambio de circunstancias -la recepción de obras definitivas- que haya producido una desaparición sobreviniente del objeto del procedimiento. Además, sostiene que la hipótesis de pérdida sobreviniente del objeto del procedimiento, por una imposibilidad material, está regulada en la Ley N° 19.880 en relación con circunstancias de hecho que impidan su continuación y conclusión, las que en nada se vinculan con un efecto del transcurso del tiempo entre la fiscalización y la formulación de cargos.

Afirma que el procedimiento sancionatorio inicia con la notificación de la formulación de cargos y que la resolución que lo finaliza o pone término es la sancionatoria, pues en ese momento el titular conoce la decisión de la Administración. Al respecto, sostiene que entre la notificación de la formulación de cargos, efectuada el 7 de julio de 2020, y la resolución sancionatoria, de 23 de marzo de 2021, que culminó el procedimiento, transcurrió menos de un año (8 meses). Atendido lo anterior, arguye que no se configuran los requisitos establecidos por la Corte Suprema para que se



A3D5FF7B-72F8-4382-B2D8-DD3DA58751C6

Este documento incorpora una firma electrónica avanzada. Su validez puede ser consultada en www.tribunalambiental.cl con el código de verificación.

REPÚBLICA DE CHILE
SEGUNDO TRIBUNAL AMBIENTAL

verifique el decaimiento del procedimiento administrativo, en particular, el transcurso de un término de 2 años desde la formulación de cargos hasta la dictación del acto terminal. Asimismo, la SMA sostiene que el tiempo que demoró en resolver el recurso de reposición se debe contabilizar de manera independiente al tiempo de duración del procedimiento sancionatorio. Agrega que en tal caso tampoco se observa un transcurso de tiempo superior a dos años, toda vez que la reposición fue interpuesta el 31 de mayo de 2021 y la resolución que lo resolvió se dictó el 27 de octubre de 2022.

En cuanto al periodo de fiscalización y una eventual tardanza en la formulación de cargos, señala que la notificación de dicha resolución se realizó dentro del plazo de prescripción, por lo que no puede sostenerse que haya sido inoportuna.

En lo que respecta a la supuesta falta de información sobre la medición de ruidos, sostiene que no existe obligación legal de notificar a los fiscalizados de manera previa a la fiscalización, así como tampoco un derecho a presenciarse cuando el objeto de la fiscalización es verificar el cumplimiento del Decreto Supremo N° 38/2011.

La SMA indica también que, no obstante habersele conferido un plazo para ello en la resolución que formuló cargos, Proyektá no presentó PdC, de manera que no puede sostenerse que haya sido privada de un derecho que ni siquiera intentó ejercer.

Vigésimo tercero Para resolver la controversia, es necesario, en primer lugar, señalar, como cuestión de hecho, que no es discutido entre las partes que el administrado tomó formalmente conocimiento de la infracción recién con la notificación de la resolución de formulación de cargos por parte de la SMA, y no con la entrega del acta de fiscalización una vez realizada esta. Dicho lo anterior, el Tribunal debe determinar si la duración, tanto de la etapa de fiscalización como del procedimiento administrativo incoado por la SMA en contra de Proyektá, generó un vicio, en tanto habría impedido



A3D5FF7B-72F8-4382-B2D8-DD3DA58751C6

Este documento incorpora una firma electrónica avanzada. Su validez puede ser consultada en www.tribunalambiental.cl con el código de verificación.

REPÚBLICA DE CHILE
SEGUNDO TRIBUNAL AMBIENTAL

el ejercicio de los derechos del administrado dentro del procedimiento sancionatorio.

Vigésimo cuarto A su vez, es necesario recordar que el procedimiento administrativo sancionatorio en el contexto de la LOSMA se entiende iniciado con la formulación de cargos, por expresa disposición del artículo 49 de dicho cuerpo legal. Abundante jurisprudencia de la Corte Suprema y de esta magistratura permiten arribar a dicha conclusión (Cfr. Sentencias Corte Suprema, Rol N° 38.340-2016, de 3 de agosto de 2017, c. décimo noveno y Rol N° 34.496-2021, de 26 de enero de 2022, c. noveno; y Sentencias Segundo Tribunal Ambiental, Rol R N° 278-2022, de 24 de febrero de 2022, c. 19 y Rol R N° 340-2022, de 16 de marzo de 2023, c. 16).

Vigésimo quinto Precisado lo anterior, es necesario considerar los siguientes hitos particulares del caso: i) el 7 de julio de 2017 se efectuó la inspección y medición de ruido. No consta en autos la entrega del acta de fiscalización en que se haya informado una eventual infracción a la normativa de ruidos; ii) el 6 de junio de 2018 el edificio obtuvo la recepción definitiva N° 199/2018 de parte de la Dirección de Obras Municipales de Providencia; iii) el 10 de junio de 2020 la SMA formuló cargos en contra de Proyekta; iv) el 7 de julio de 2020 la formulación de cargos fue notificada; v) el 23 de marzo de 2021 la SMA dictó la resolución sancionatoria (Resolución Exenta N° 682/2021); vi) el 24 de mayo de 2021 la resolución sancionatoria fue notificada a Proyekta; vii) el 31 de mayo de 2021 Proyekta interpuso recurso de reposición en contra de la resolución sancionatoria; viii) el 27 de octubre de 2022 la SMA acogió parcialmente el recurso de reposición (Resolución Exenta N° 1891/2022); y ix) el 11 de noviembre de 2022 dicha resolución fue notificada a Proyekta.

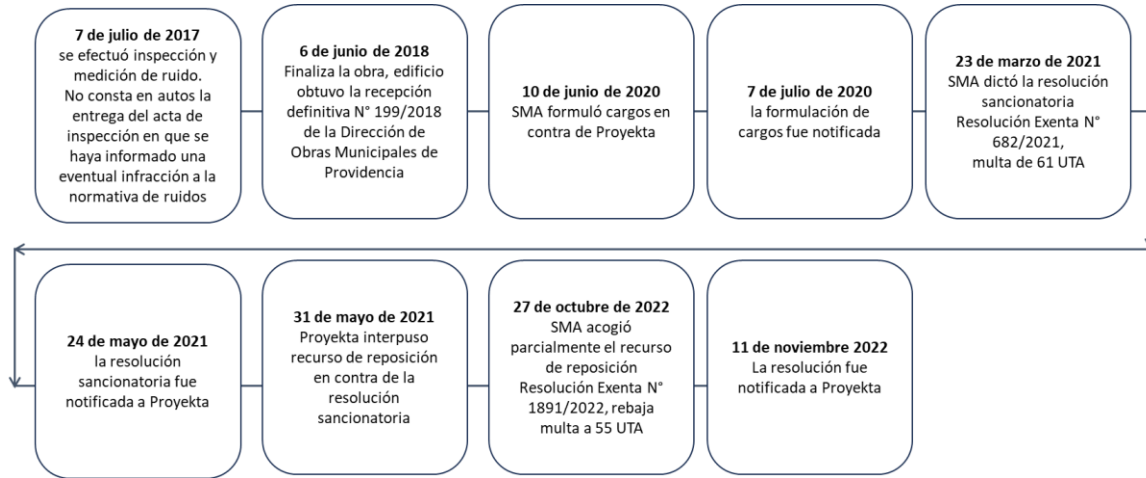


A3D5FF7B-72F8-4382-B2D8-DD3DA58751C6

Este documento incorpora una firma electrónica avanzada. Su validez puede ser consultada en www.tribunalambiental.cl con el código de verificación.

**REPÚBLICA DE CHILE
SEGUNDO TRIBUNAL AMBIENTAL**

Figura 5: Hitos del caso



Fuente: Elaboración propia.

Vigésimo sexto En virtud de lo expuesto en los considerandos anteriores, el Tribunal constata que la etapa de fiscalización se desarrolló entre el 7 de julio de 2017, fecha de la inspección y medición de ruidos, y el 10 de junio de 2020, fecha de la formulación de cargos. Por su parte, el procedimiento sancionatorio se inició en esta última fecha, con la dictación de la Resolución Exenta N° 1, que formuló cargos contra Proyeakta, y terminó el 23 de marzo de 2021, al dictarse la resolución sancionatoria.

Vigésimo séptimo Para el análisis de la actuación de la SMA, el Tribunal tiene presente que en la LOSMA la etapa de fiscalización está regulada como una fase con características propias que la diferencian del procedimiento sancionatorio. Al respecto, la Corte Suprema ha señalado que: “[...] existe una clara diferencia entre el procedimiento sancionatorio y el procedimiento de fiscalización, que encuentra su consagración normativa en la LO-SMA, específicamente en el artículo 3 letra a) (facultad fiscalizadora de la SMA) y artículos 3 letra o) y 35 (facultad sancionatoria de la SMA) (Sentencia Corte Suprema Rol N° 38.340-2016, de 3 de agosto de 2017, c. octavo).

Vigésimo octavo Además, para la Corte Suprema, la duración excesiva de la etapa previa a la formulación de cargos puede afectar seriamente el derecho de defensa. En efecto, ha sostenido: “[...] la Corte no puede desconocer que dicho derecho [el derecho de defensa] puede verse seriamente afectado si la



A3D5FF7B-72F8-4382-B2D8-DD3DA58751C6

Este documento incorpora una firma electrónica avanzada. Su validez puede ser consultada en www.tribunalambiental.cl con el código de verificación.

REPÚBLICA DE CHILE
SEGUNDO TRIBUNAL AMBIENTAL

*Administración deja transcurrir un **plazo excesivo entre la fiscalización y la formulación de cargos**. En efecto, el paso del tiempo puede comprometer seriamente la capacidad del fiscalizado para producir prueba de descargo [...]” (Sentencia Corte Suprema Rol N° 41.790-2016, de 6 de agosto de 2017, c. 8°, destacado del Tribunal).*

Vigésimo noveno Si bien la duración de la etapa de fiscalización no se encuentra regulada, el resguardo de los derechos del presunto infractor y la observancia de los principios de eficiencia y eficacia consagrados en el artículo 3°, inciso segundo de la Ley Orgánica Constitucional de Bases Generales de la Administración del Estado (“LOCBGAE”) exigen que se desarrolle con celeridad. Dicha disposición, en lo pertinente, señala: *“La Administración del Estado deberá observar los principios de responsabilidad, eficiencia, eficacia, coordinación, impulsión de oficio del procedimiento, impugnabilidad de los actos administrativos, control, probidad, transparencia y publicidad administrativas y participación ciudadana en la gestión pública [...]”*.

Trigésimo Además, el artículo 5°, inciso primero del referido cuerpo legal dispone que: *“Las autoridades y funcionarios deberán velar por la eficiente e idónea administración de los medios públicos y por el debido cumplimiento de la función pública”*. Por su parte, el artículo 11 de la ley en comento, referido al control jerárquico, relaciona la eficiencia y eficacia con la oportunidad en que se realiza la actuación administrativa, al establecer: *“Las autoridades y jefaturas, dentro del ámbito de su competencia y en los niveles que corresponda, ejercerán un control jerárquico permanente del funcionamiento de los organismos y de la actuación del personal de su dependencia”*. Agrega, en su inciso segundo: *“Este control se extenderá tanto a la **eficiencia y eficacia** en el cumplimiento de los fines y objetivos establecidos, como a la legalidad y oportunidad de las actuaciones”* (destacado del Tribunal).



A3D5FF7B-72F8-4382-B2D8-DD3DA58751C6

Este documento incorpora una firma electrónica avanzada. Su validez puede ser consultada en www.tribunalambiental.cl con el código de verificación.

REPÚBLICA DE CHILE
SEGUNDO TRIBUNAL AMBIENTAL

Trigésimo primero Por su parte, el artículo 52 del mismo cuerpo normativo establece que las autoridades de la Administración del Estado deben dar estricto cumplimiento al principio de probidad administrativa, el cual: “[...] *consiste en observar una conducta funcionaria intachable y un desempeño honesto y leal de la función o cargo, con preeminencia del interés general sobre el particular*”.

Trigésimo segundo A su vez, el artículo 53 establece que: “*El interés general exige el empleo de medios idóneos de diagnóstico, decisión y control, para concretar, dentro del orden jurídico, una **gestión eficiente y eficaz**. Se expresa en el recto y correcto ejercicio del poder público por parte de las autoridades administrativas; en lo razonable e imparcial de sus decisiones; en la rectitud de ejecución de las normas, planes, programas y acciones; en la integridad ética y profesional de la administración de los recursos públicos que se gestionan; en la expedición en el cumplimiento de sus funciones legales, y en el acceso ciudadano a la información administrativa, en conformidad a la ley*” (destacado del Tribunal). Sobre el particular, la Corte Suprema ha relevado que: “[...] *el artículo 53 vincula los principios de eficiencia y eficacia con la probidad administrativa, al definir la expresión ‘interés general’*” (Sentencias Corte Suprema Roles N° 10.515-2023, de 22 de febrero 2023, c. quinto; N° 137.685-2022, de 28 de febrero de 2023, c. octavo; y N° 152.160-2022, de 9 de mayo de 2023, c. octavo).

Trigésimo tercero Precisado el marco legal aplicable, y teniendo en cuenta que la etapa de fiscalización comenzó con la inspección y medición de ruidos realizada el 7 de julio de 2017, y concluyó con la formulación de cargos, efectuada el 10 de junio de 2020, el Tribunal constata que tuvo una duración de casi 3 años.

Trigésimo cuarto Atendido que Proyekta recién tomó conocimiento de la inspección efectuada, al ser notificada de la formulación de cargos, esto es, el 7 de julio de 2020 -toda vez que no se le entregó el acta respectiva-, el Tribunal



A3D5FF7B-72F8-4382-B2D8-DD3DA58751C6

Este documento incorpora una firma electrónica avanzada. Su validez puede ser consultada en www.tribunalambiental.cl con el código de verificación.

REPÚBLICA DE CHILE
SEGUNDO TRIBUNAL AMBIENTAL

concluye que la SMA transgredió los principios de eficiencia y eficacia consagrados en las disposiciones citadas de la LOCBGAE, especialmente considerando que en el período intermedio no realizó gestiones útiles tendientes a determinar eventuales infracciones que ya había constatado con el solo mérito del acta de fiscalización acompañada en autos.

Trigésimo quinto Por su parte, a juicio del Tribunal, la referida ilegalidad afectó el legítimo ejercicio del derecho a presentar un PdC por parte de la reclamante, el que le asiste de conformidad con la LOSMA, y que le hubiera permitido hacerse cargo del incumplimiento imputado y de sus efectos. Lo anterior, debido a que la excesiva demora de la SMA en poner en conocimiento del administrado una eventual infracción a través de la oportuna formulación de cargos privó, en los hechos, la eficacia de un PdC, teniendo presente que éste debe permitir no solo el cumplimiento de sus fines represivos sino también preventivos. Refuerza lo anterior la circunstancia que la fase de construcción de un proyecto como el de autos tiene una naturaleza acotada o transitoria que exige una relación colaborativa temprana y diligente entre la SMA y el regulado.

Trigésimo sexto Al respecto, se debe tener presente que si bien es posible presentar un PdC que incluya acciones ya ejecutadas -como ha señalado el Tribunal en las sentencias dictadas el 11 de agosto de 2020 en la causa Rol R N° 199-2018 (c. quincuagésimo y quincuagésimo segundo), y el 24 de febrero de 2022 en la causa Rol R N° 278-2022 (considerando trigésimo séptimo)-, ello se hizo ilusorio en este caso, dado que el administrado no tuvo conocimiento de la infracción sino en el momento de ser notificado de la formulación de cargos, 3 años después de la inspección, por lo que mal podría haber adoptado acciones anteriores a dicha formulación.

Trigésimo séptimo Además, se debe tener presente que, conforme a lo dispuesto en el artículo 3°, literal u), de la LOSMA, una de las funciones de la SMA es: "*Proporcionar asistencia a sus regulados para la presentación de planes de cumplimiento o de reparación [...]*".



A3D5FF7B-72F8-4382-B2D8-DD3DA58751C6

Este documento incorpora una firma electrónica avanzada. Su validez puede ser consultada en www.tribunalambiental.cl con el código de verificación.

REPÚBLICA DE CHILE
SEGUNDO TRIBUNAL AMBIENTAL

Trigésimo octavo En virtud de dicha función, el Tribunal ha sostenido que la promoción de la asistencia al regulado desde una etapa temprana tiene un impacto positivo en la labor preventiva de la SMA ya que, por una parte, aquél conocería los cursos de acción para hacer frente a un incumplimiento desde la etapa de fiscalización y, por otra, permite al órgano fiscalizador reconducir al regulado al cumplimiento ambiental con mayor celeridad (Cfr. Segundo Tribunal Ambiental, Rol R N° 340-2022, de 16 de marzo de 2023, c. 21).

Trigésimo noveno A juicio de esta magistratura, la SMA tiene la obligación de poner en conocimiento del administrado en forma oportuna la eventual infracción, a fin de no privarle de los derechos que le asisten según la LOSMA, cuestión que no ocurrió en la especie. A su vez, es relevante que la autoridad fiscalizadora tenga un rol activo en la promoción de la asistencia al cumplimiento, fomentando la colaboración en aras de una más efectiva protección del medio ambiente (Ibíd., c. 22).

Cuadragésimo A mayor abundamiento, se debe tener presente que los límites máximos de emisión del Decreto Supremo N° 38/2011 se establecen de acuerdo con niveles de aceptabilidad de la sociedad, asociados a las consecuencias que la exposición al ruido puede generar en la salud de la población, lo que exige que este tipo de incumplimientos sea abordado con prontitud por la autoridad fiscalizadora (Cfr. Sentencias Segundo Tribunal Ambiental, Roles N° 172-2018, 6 de noviembre de 2019, c. 74 y N° 340-2022, 16 de marzo de 2023, c. 22).

Cuadragésimo primero En consonancia con lo argumentado, cabe señalar que, en este caso, los antecedentes de la inspección y de la medición de ruidos fueron remitidos por la Municipalidad de Providencia a la SMA el 17 de julio de 2017 -quien los recibió el día 25 del mismo mes- y que este último órgano tardó más de un año en derivar el Informe de Fiscalización Ambiental, de la División de Fiscalización a la entonces División de Sanción y Cumplimiento, lo que recién



A3D5FF7B-72F8-4382-B2D8-DD3DA58751C6

Este documento incorpora una firma electrónica avanzada. Su validez puede ser consultada en www.tribunalambiental.cl con el código de verificación.

REPÚBLICA DE CHILE
SEGUNDO TRIBUNAL AMBIENTAL

ocurrió el 14 de agosto de 2018. Además, desde entonces, la SMA demoró casi 2 años en formular cargos, mediante la Resolución Exenta N° 1, de 10 de junio de 2020. Durante este tiempo no consta que la SMA haya adoptado alguna acción o medida, solicitado información, o realizado alguna diligencia que pudiera justificar el retraso en el inicio del procedimiento.

Cuadragésimo segundo De lo señalado, se colige que la reclamada ya contaba con los antecedentes necesarios para poner en conocimiento del administrado el proceso de fiscalización, y que, al no hacerlo en forma oportuna, puso en riesgo la salud de las personas y afectó la posibilidad de que Proyekta adoptara medidas eficaces para corregir la situación de infracción a la norma de ruidos. En efecto, el artículo 1° del Decreto Supremo N° 38/2011 establece que su objeto de protección es la protección de “[...] *la salud de la comunidad mediante el establecimiento de niveles máximos de emisión de ruido generados por las fuentes emisoras de ruido que esta norma regula*”. De esta forma, Proyekta, al haber tomado conocimiento de la inspección y de la superación normativa, tres años después de efectuadas las mediciones, no pudo hacerse cargo del riesgo que la superación normativa habría ocasionado en la salud de las personas.

Cuadragésimo tercero De lo anterior, se desprende la necesidad de una mayor celeridad en la acción de la SMA en este tipo de casos, en que no requiere recabar antecedentes adicionales más allá de lo informado en el acta de fiscalización y en el reporte técnico donde se acompañan las fichas de medición de ruido, a fin de no hacer ilusorio el sistema jurídico de protección ambiental y de la salud de las personas, contenido en el Decreto Supremo N° 38/2011 y en la LOSMA.

Cuadragésimo cuarto Siguiendo con la misma línea de razonamiento, el Tribunal, en los casos en que se constata un largo transcurso de tiempo antes de la formulación de cargos, y especialmente en este caso que el administrado no tuvo



A3D5FF7B-72F8-4382-B2D8-DD3DA58751C6

Este documento incorpora una firma electrónica avanzada. Su validez puede ser consultada en www.tribunalambiental.cl con el código de verificación.

REPÚBLICA DE CHILE
SEGUNDO TRIBUNAL AMBIENTAL

conocimiento previo de la infracción imputada, ha planteado la necesidad de entregar la debida asistencia al regulado desde una etapa temprana, de tal manera que no se vea mermado su derecho a defensa ni las posibilidades de adopción de medidas correctivas y preventivas oportunas. Así, destaca la importancia de incentivar la cooperación entre la Administración y los regulados, por razones de eficiencia y eficacia en la aplicación de este mecanismo (Cfr. Sentencias Segundo Tribunal Ambiental Roles R N° 112-2016, de 2 de febrero de 2017, c. 38 y N° 340-2022, de 16 de marzo de 2023, c. 19).

Cuadragésimo quinto De los argumentos esgrimidos, el Tribunal constata que la SMA, además de transgredir los principios de eficiencia y eficacia consagrados en la LOCBGAE, vulneró los derechos que le asisten al administrado en virtud de la LOSMA, especialmente el derecho a la presentación de un PdC como mecanismo de incentivo al cumplimiento. Por consiguiente, en virtud las ilegalidades expuestas, la alegación de Proyekta será acogida.

Cuadragésimo sexto Atendidos los vicios de ilegalidad en que incurrió la SMA en la etapa de fiscalización, el Tribunal no se pronunciará, por innecesario, respecto de las alegaciones relativas a eventuales vicios que afectarían al procedimiento administrativo propiamente tal.

III. DE LAS DEMÁS ALEGACIONES

Cuadragésimo séptimo Además, el Tribunal no emitirá pronunciamiento respecto de las demás alegaciones, esto aquellas relativas a la ponderación de las circunstancias del artículo 40 de la LOSMA y la proporcionalidad de la multa impuesta, por ser incompatible con lo que se resolverá, ya que en este caso los vicios de legalidad se produjeron mucho antes de la dictación de la resolución sancionatoria, en la misma etapa de fiscalización.



A3D5FF7B-72F8-4382-B2D8-DD3DA58751C6

Este documento incorpora una firma electrónica avanzada. Su validez puede ser consultada en www.tribunalambiental.cl con el código de verificación.

REPÚBLICA DE CHILE
SEGUNDO TRIBUNAL AMBIENTAL

IV. CONCLUSIÓN

Cuadragésimo octavo En conclusión, a juicio del Tribunal, las resoluciones reclamadas adolecen de vicios de ilegalidad, toda vez que se basan en un procedimiento administrativo que fue precedido de una etapa de fiscalización viciada. Lo anterior, atendido que Proyekta recién tuvo conocimiento de la inspección y medición de ruidos tres años después de realizada, al ser notificada de la formulación de cargos, y cuando la faena de construcción había terminado. Así, la excesiva duración de la etapa de fiscalización -en vulneración de los principios de eficiencia y eficacia consagrados en la LOCBGAE-, como el desconocimiento por parte de la reclamante de la inspección realizada el 7 de julio de 2017, la dejó en indefensión, afectando, en la práctica, la posibilidad de proponer acciones idóneas en un PdC. De esta forma, la SMA incumplió su obligación legal de proporcionar una efectiva asistencia a Proyekta para la presentación de dicho instrumento de incentivo al cumplimiento ambiental.

POR TANTO, Y TENIENDO PRESENTE, además, lo dispuesto en los artículos 17 N° 3, 18 N° 3, 25 y 30 de la Ley N° 20.600; 3°, 49 y 56 de la LOSMA; 17 de la Ley N° 19.880; artículos 3, 5, 11, 52 y 53 de la LOCBGAE; Decreto Supremo N° 38/2011, del Ministerio del Medio Ambiente; Resoluciones Exentas N° 1184/2015 y 867/2016, de la SMA; y demás disposiciones legales y reglamentarias pertinentes,

SE RESUELVE:

1. **Acoger** la reclamación interpuesta por el abogado Arturo Gostschlich Sajne, en representación de la Empresa Constructora Proyekta Limitada -actualmente Empresa Constructora Proyekta Limitada en Procedimiento Concursal de Liquidación-, en contra de la Resolución Exenta N° 682/2021, de la SMA, que sancionó a la empresa con una multa de 61 UTA en el procedimiento sancionatorio Rol D-077-2020; y de la Resolución Exenta N° 1891/2022, que acogió parcialmente el recurso de reposición deducido en contra de aquella. Por consiguiente, se anulan



A3D5FF7B-72F8-4382-B2D8-DD3DA58751C6

Este documento incorpora una firma electrónica avanzada. Su validez puede ser consultada en www.tribunalambiental.cl con el código de verificación.

**REPÚBLICA DE CHILE
SEGUNDO TRIBUNAL AMBIENTAL**

dichas resoluciones, debiendo la SMA dictar una nueva a partir de las consideraciones expuestas en la sentencia.

2. Cada parte pagará sus costas.

Notifíquese, regístrese y archívese en su oportunidad.

Rol R N° 376-2022.



A3D5FF7B-72F8-4382-B2D8-DD3DA58751C6

Este documento incorpora una firma electrónica avanzada. Su validez puede ser consultada en www.tribunalambiental.cl con el código de verificación.

Pronunciado por el Ilustre Segundo Tribunal Ambiental, integrado por el Ministro Titular Abogado señor Cristián Delpiano Lira, el Ministro Suplente Licenciado en Ciencias señor Cristián López Montecinos y la Ministra de la Ilustrísima Corte de Apelaciones de Santiago señora Ana María Osorio Astorga, en su calidad de Ministro Subrogante de conformidad con lo dispuesto por el artículo 10 N° 2 de la Ley N° 20.600. No firma la Ministra señora Osorio, no obstante haber concurrido a la vista de la causa y al acuerdo, por dificultades técnicas.

Redactó la sentencia el Ministro señor Cristián Delpiano Lira.

En Santiago, a once de octubre de dos mil veintitres, autoriza el Secretario Abogado del Tribunal, Sr. Leonel Salinas Muñoz notificando por el estado diario la resolución precedente.



A3D5FF7B-72F8-4382-B2D8-DD3DA58751C6

Este documento incorpora una firma electrónica avanzada. Su validez puede ser consultada en www.tribunalambiental.cl con el código de verificación.